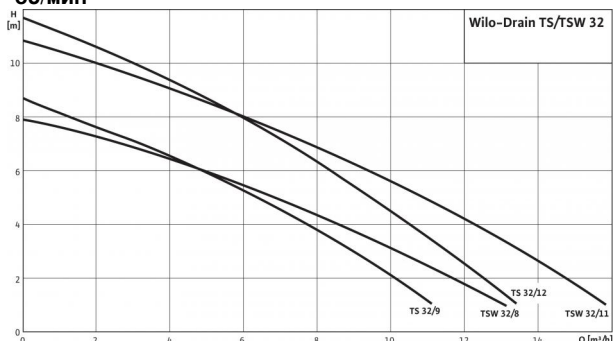


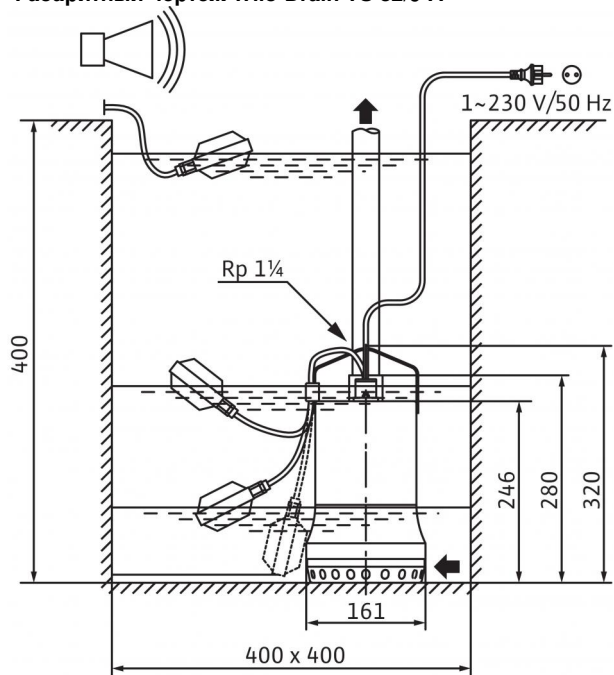
## Технический паспорт: Wilo-Drain TS 32/9-A

### Характеристики Wilo-Drain TS/TSW 32 - 50 Гц - 2900 об/мин



Характеристики согласно ISO 9906, приложение A

### Габаритный чертеж Wilo-Drain TS 32/9-A



#### Агрегат

Макс. напор $H_{max}$	9 М
Макс. расход $Q_{max}$	11 м³/ч
Напорный патрубок	Rp 1¼
Максимальное рабочее давление $p_{max}$	2 бар
Свободный сферический проход	10 мм
Режим работы (в погруженном состоянии)	S1
Режим работы (в непогруженном состоянии)	S3-25%
Макс. глубина погружения	7 м
Степень защиты	IP 68
Температура перекачиваемой жидкости $T$	+3 ... +35 °C
Макс. температура перекачиваемой жидкости, временно до 3 мин $T$	90 °C
Вес, прим. $m$	7 кг

#### Данные мотора

Подключение к сети	1~230 В, 50 Гц
Номинальный ток $I_N$	2.2 А
Номинальная мощность электродвигателя $P_2$	0.3 кВт
Потребляемая мощность $P_1$	0.5 кВт
Тип пуска	Прямой
Номинальная частота вращения $n$	2,900 об/мин
Коэффициент поляриности	2
Класс изоляции	V
Макс. частота включений	50 1/ч

#### Кабель

Длина соединительного кабеля	10 м
Тип кабеля	H07RN-F
сечение кабеля	3G1 мм²
Тип соединения кабеля	Разъемный
Тип штекера	C защитным контактом

#### Оснащение/функции

Поплавковый выключатель	•
Защита электродвигателя	WSK

#### материал

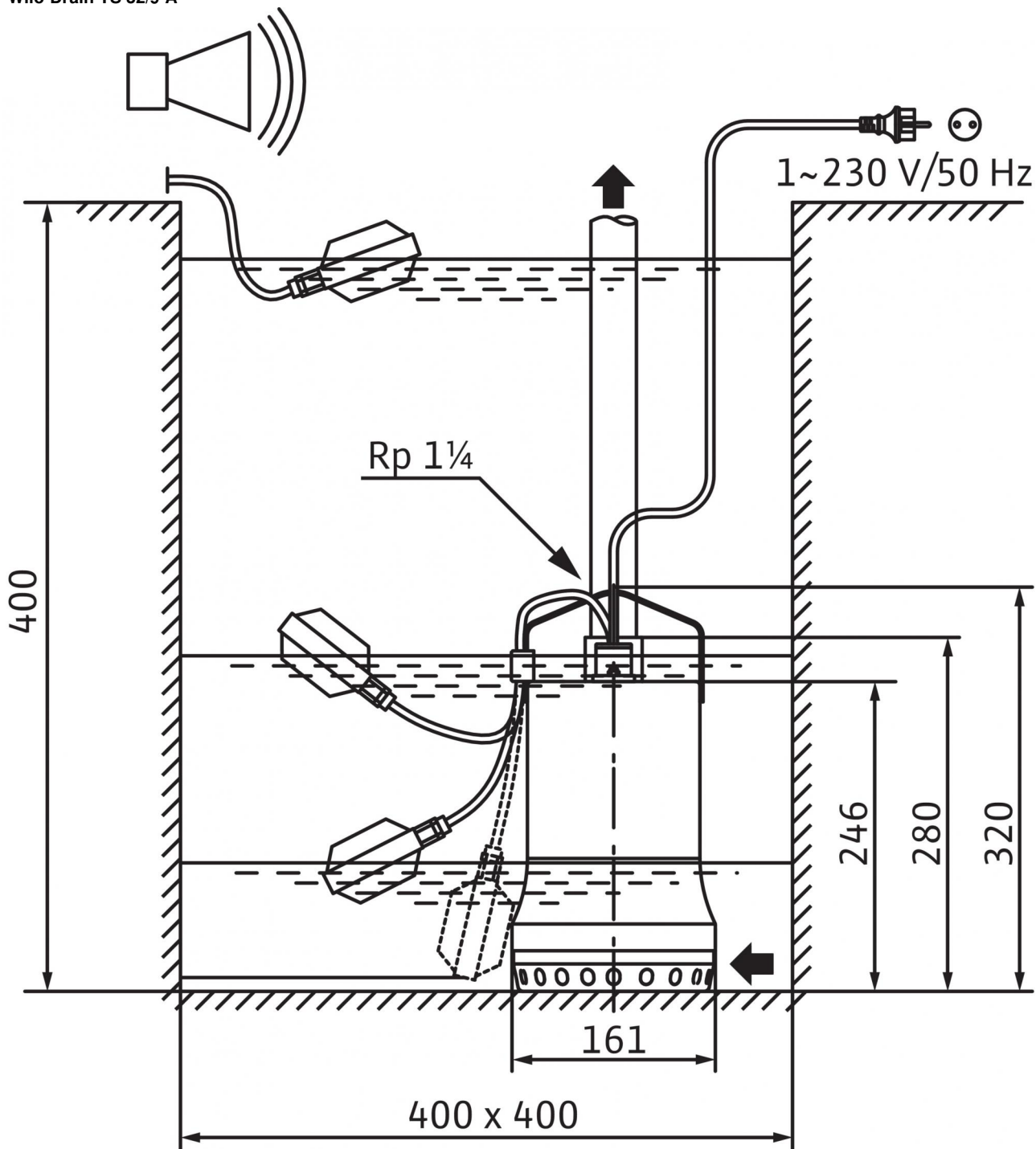
Статическое уплотнение	NBR
Рабочее колесо	SPS
Уплотнение со стороны электродвигателя	NBR
Скользящее торцевое уплотнение	графит/керамика
Корпус электродвигателя	1.4301
Корпус насоса	1.4301 [AISI304]

#### Данные для заказа

Изделие	Wilo
Арт.-№	6043943
Номер EAN	4044966461686
Ценовая группа	PG7

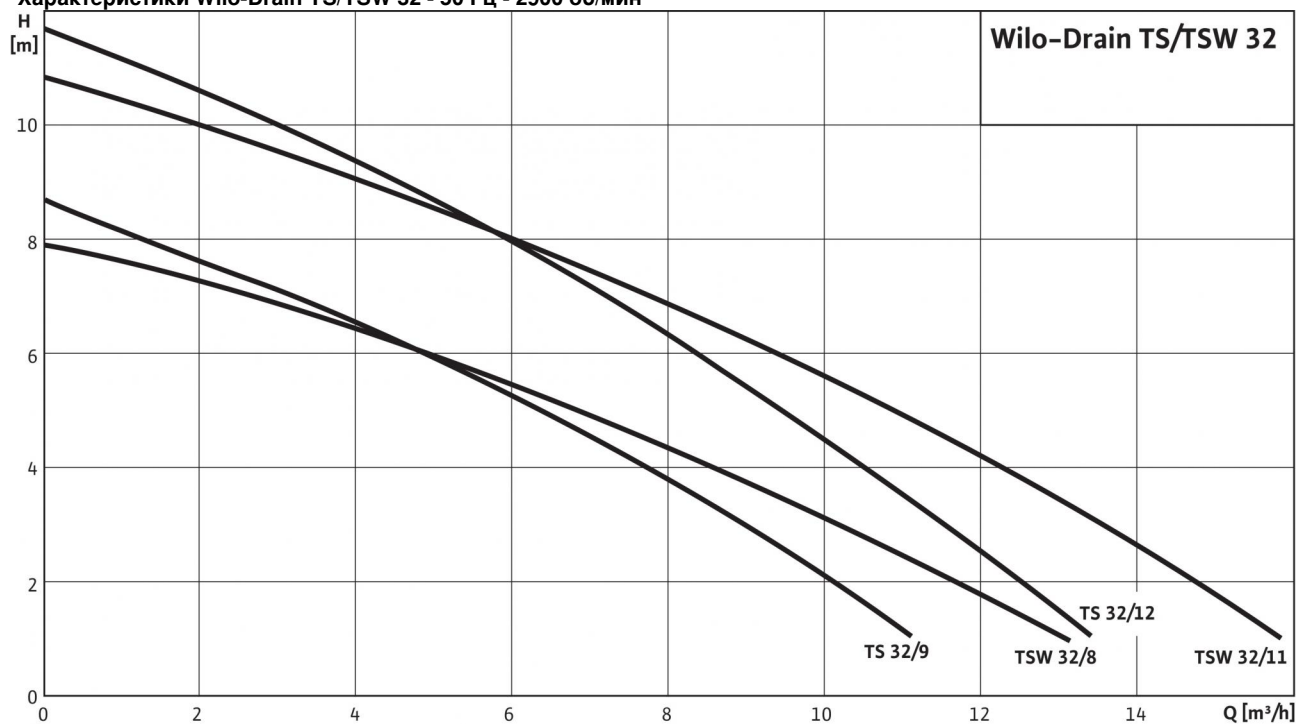
## Размеры и габаритные чертежи: Wilo-Drain TS 32/9-A

Габаритный чертеж  
Wilo-Drain TS 32/9-A



## Характеристики: Wilo-Drain TS 32/9-A

Характеристики Wilo-Drain TS/TSW 32 - 50 Гц - 2900 об/мин



## Описание изделия: Wilo-Drain TS 32/9-A

Погружной насос в виде блочного агрегата с погружным электродвигателем с охлаждающим кожухом и встроенным устройством защиты от перегрева. Серийно установлены ручка для переноски и электрический кабель с защитным контактом. Высокая надежность эксплуатации за счет манжетного уплотнения, состоящего из скользящего торцевого уплотнения со стороны насоса и манжетного уплотнения со стороны электродвигателя, а также предварительно включенного устройства отделения загрязнений и масляной камеры.

### Применение

Погружные дренажные насосы серии Drain TS применяются:

- для автоматического откачивания жидкости из котлованов или шахт,
- для поддержания в сухом состоянии дворов и подвальных помещений в зонах, подверженных затоплению,
- для понижения уровня поверхностных вод, если загрязненная вода не может стекать в канализацию посредством естественного перепада высот.

Насосы предназначены для перекачивания слабозагрязненной, дождевой, дренажной и моечной воды. Они обычно устанавливаются в затопленном (погруженном) положении, стационарный монтаж или использование в переносном варианте возможны только в вертикальном положении. Благодаря наличию охлаждающего кожуха, возможна эксплуатация насосов также при сухой установке.

### Агрегат

Напорный патрубок: Rp 1¼  
Максимальное рабочее давление  $p_{max}$ : 2 бар  
Свободный сферический проход: 10 мм  
Режим работы (в погруженном состоянии): S1  
Режим работы (в непогруженном состоянии): S3-25%  
Макс. глубина погружения: 7 м  
Степень защиты: IP 68  
Температура перекачиваемой жидкости  $T$ : +3 ... +35 °C  
Макс. температура перекачиваемой жидкости, кратковременно до 3 мин  $T$ : 90 °C  
Вес, прим.  $m$ : 7.0 кг

### Данные мотора

Подключение к сети: 1~230 В, 50 Гц  
Номинальный ток  $I_N$ : 2.2 А  
Номинальная мощность электродвигателя  $P_2$ : 0.3 кВт  
Потребляемая мощность  $P_1$ : 0.5 кВт  
Тип пуска: Прямой  
Номинальная частота вращения  $n$ : 2,900 об/мин  
Коэффициент полярности: 2  
Класс изоляции: В  
Макс. частота включений: 50 1/4

### Кабель

Длина соединительного кабеля: 10 м  
Тип кабеля: H07RN-F  
сечение кабеля: 3G1 мм<sup>2</sup>  
Тип соединения кабеля: Разъемный  
Тип штекера: С защитным контактом

### материал

Статическое уплотнение: NBR  
Рабочее колесо: SPS  
Уплотнение со стороны электродвигателя: NBR  
Скользящее торцевое уплотнение: графит/керамика  
Корпус электродвигателя: 1.4301  
Корпус насоса: 1.4301 [AISI304]

### Данные для заказа

Арт.-№: 6043943  
Номер EAN: 4044966461686  
Ценовая группа: PG7  
Изделие: Wilo